

L E K T R I · C O



**Manual de
utilizare și instalare
1P7K**

Versiunea documentației: v2.1
Martie 2023

DREPTURI DE AUTOR

©2022 by LEKTRI.CO®. Toate drepturile rezervate. LEKTRI.CO® este o marcă înregistrată a SC CIVITRONIC SRL.

1P7K este un produs proiectat și fabricat de LEKTRI.CO.

Acest document este protejat prin drepturi de autor. Copierea, reproducerea sau traducerea acestui document sau a unor secțiuni din acest document, fără acordul prealabil scris al LEKTRI.CO, este strict interzisă și nelegală.

Informațiile descrise în acest document, inclusiv în orice anexă, sunt confidențiale și le sunt destinate exclusiv utilizatorilor 1P7K, prin urmare, orice divulgare sau distribuire (în orice format) este strict interzisă și nelegală.

Toate aplicațiile software sau portalurile web necesare pentru utilizarea stației de încărcare 1P7K fac obiectul unor acorduri de licență și pot fi utilizate numai în conformitate cu clauzele și condițiile acordului respectiv.

DECLINAREA RĂSPUNDERII

Informațiile prezentate în acest document pot fi modificate fără notificare prealabilă și nu reprezintă niciun angajament din partea LEKTRI.CO.

Cea mai recentă versiune a acestui document poate fi găsită la adresa <https://lektri.co/1p7k>

LEKTRI.CO nu este răspunzătoare față de nicio persoană sau întreprindere pentru eventualele vătămări, daune sau pierderi directe sau indirecte cauzate de instalarea sau utilizarea necorespunzătoare a stației de încărcare 1P7K.

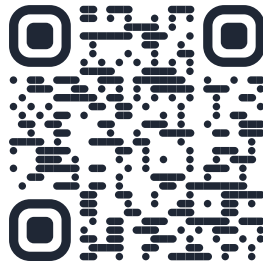
Instalarea stației de încărcare 1P7K trebuie să fie întotdeauna efectuată de către personal calificat în domeniul instalațiilor electrice și în conformitate cu reglementările electrice locale.

Vă mulțumim pentru achiziția stației de încărcare LEKTRI.CO 1P7K!

Acest manual oferă o descriere detaliată a modului de instalare, configurare și utilizare a stației de încărcare. Pentru alte limbi, instrucțiuni video sau asistență, vă rugăm să accesați acest URL:

<https://lektri.co/1p7k>

sau scanați acest cod QR



Cuprins

1. Instrucțiuni de siguranță	5	5. Utilizarea stației de încărcare 1P7K	26
2. Faceți cunoștință cu stația de încărcare 1P7K	6	5.1. Înainte de prima utilizare	26
3. Date tehnice	8	5.2. Pornirea încărcării	26
3.1. Caracteristici generale	8	5.3. Oprirea încărcării	26
3.2. Caracteristici electrice	8	5.4. Oprire de urgență	26
3.3. Conectivitate	8	5.5. Sănătate și siguranță	27
3.4. Caracteristici mecanice	8	6. Configurarea stației de încărcare 1P7K	28
3.5. Caracteristici de mediu	9	7. Instalarea și configurarea senzorilor de ajustare a curentului de încărcare	29
3.6. Starea LED-urilor	9	8. Configurare din aplicația LEKTRI.CO	33
3.7. Transport și depozitare	11	9. Întreținere și asistență	35
3.8. Standarde și certificări aplicabile	11	9.1. Întreținere	35
4. Instalarea stației de încărcare 1P7K	13	9.2. Asistență	35
4.1. Unelte necesare	13	9.3. Garanție și asistență	36
4.2. Planificarea instalării	13	10. Note	38
4.3. Înainte de instalarea stației de încărcare 1P7K	14		
4.4. Etape de instalare	15		
4.5. Dimensiuni totale și de montare	22		
4.6. Depanare	23		

1. Instrucțiuni de siguranță



Înainte de a începe instalarea și utilizarea stației de încărcare 1P7K, utilizatorul trebuie să citească întotdeauna cu atenție acest document, să ia în considerare toate avertismentele și să respecte toate instrucțiunile descrise în acest manual.

În caz contrar, pot apărea electrocutări care pot fi fatale sau pot provoca leziuni fizice grave.

AVERTIZĂRI ELECTRICE

- Stația de încărcare 1P7K trebuie să fie instalată întotdeauna de către personal calificat și în conformitate cu normele electrice aplicabile în țara dumneavoastră.
- Stația de încărcare 1P7K este un dispozitiv electric care este întotdeauna conectat la o tensiune de 230V c.a., prin urmare, atingerea părților neizolate (de exemplu, pinii PCB din interior, conectorii, părțile neizolate ale firelor) va duce la electrocutare.



NU deschideți capacul frontal atunci când stația de încărcare 1P7K este în funcțiune; există pericolul de electrocutare.

NU atingeți pinii conectorului.

NU introduceți nicio unealtă în interiorul conectorului de tip 2 al vehiculului.

- Dacă este necesară deschiderea capacului frontal (de exemplu, în timpul instalării), întrerupeți întotdeauna alimentarea cu energie electrică a stației electrice de la întrerupătorul de circuit dedicat.
- Stația de încărcare 1P7K se va utiliza numai de către adulți.
- Nu este permisă utilizarea adaptoarelor, a adaptoarelor de conversie și a seturilor de prelungitoare!
- Oprii alimentarea în cazul în care se aprinde LED-ul roșu!



NU atingeți pinii, componentele electronice și bornele de pe placa de circuit imprimat (PCB) pentru a evita descărcările electrostatice (ESD) care ar putea deteriora produsul.



Nu instalați niciodată un produs care este

În caz contrar, se pot produce șocuri electrice și/sau pagube materiale (inclusiv la vehiculul electric).

2. Faceți cunoștință cu stația de încărcare 1P7K

Stația de încărcare 1P7K este o stație compactă, conectată și simplă de utilizat.

Felicități pentru participarea la revoluția electrică!

Noul dumneavoastră dispozitiv 1P7K este o stație de încărcare monofazată și are capacitatea de a vă încărca vehiculul electric cu o putere de până la 7,4 kW.

Caracteristicile sale inteligente vă permit să controlați și să configurați stația de încărcare de la distanță cu ajutorul aplicației pentru mobil LEKTRI.CO.

Pentru a începe să utilizați aplicația, după instalare, descărcați aplicația și urmați instrucțiunile pentru a o conecta la rețeaua dumneavoastră Wi-Fi.

CARACTERISTICI

- Instalare ușoară
- Compatibilă cu orice vehicul electric
- Cablu de încărcare de 5 metri cu conector de tip 2
- Extindeți stația de încărcare 1P7K cu modulul nostru EM pentru încărcare și echilibrare a sarcinii inteligente. Stația de încărcare 1P7K este compatibilă cu sistemele de automatizare a locuinței (Smart Home Ready) și poate fi integrată în ecosistemul casei dvs. inteligente.
- Pornirea și oprirea încărcării de la distanță
- Ajustarea curentului de încărcare (Load Balancing): Ajustare automată a încărcării dinamice pentru a evita suprasarcina întrerupătorului de circuit cu ajutorul modulului EM
- Încărcare fotovoltaică: Încărcați-vă vehiculul electric cu energie verde cu ajutorul modulului EM
- Programați încărcarea
- Consultați pagina noastră de internet pentru mai multe informații și sisteme acceptate.

Adăugați stația dumneavoastră de încărcare 1P7K în rețeaua LEKTRI.CO pentru a o partaja public sau pentru a o monetiza prin vânzarea de sesiuni de încărcare.

Contactați-ne pentru mai multe informații. (a se vedea secțiunea **9.2 Asistență**)

CARACTERISTICI DE SIGURANȚĂ

- Dispozitiv integrat de monitorizare a curentului rezidual (RCM, RDC-MD): 6mA c.c și 30mA c.a.
- Protecție la supracurent
- Protecție la supraîncălzire

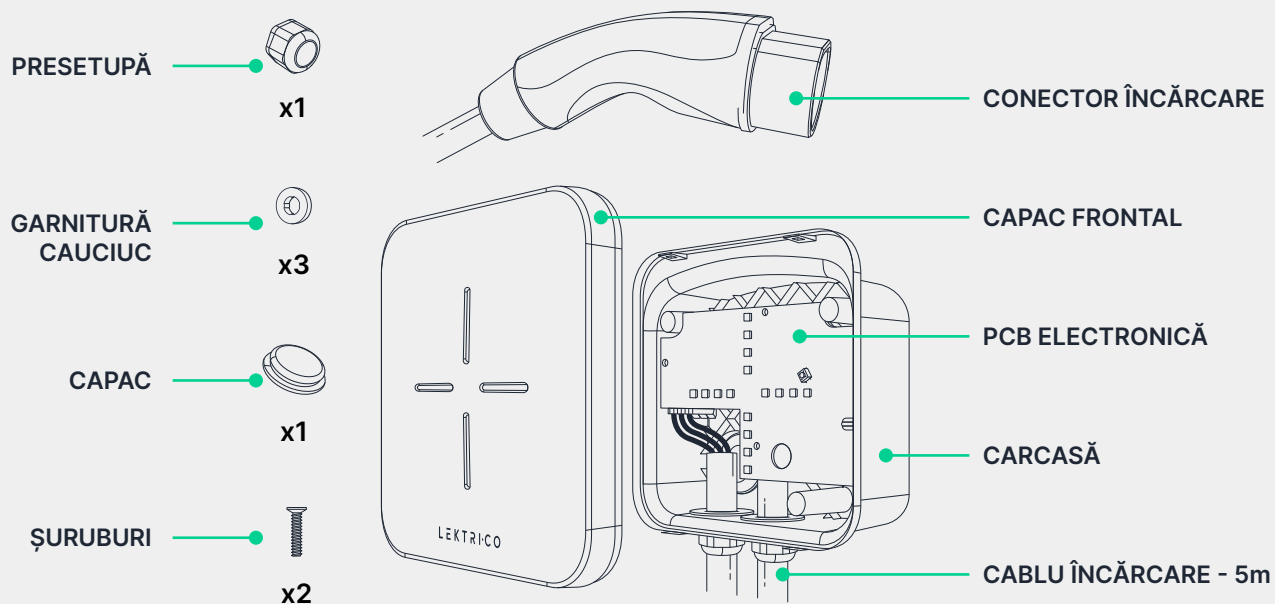


Fig. 1 - Componentele principale ale stației de încărcare 1P7K

Eticheta produsului se află pe partea din spate a stației de încărcare.

Eticheta oferă informații utile despre produs:

- Producător
- Numărul de serie și un cod de bare
- Caracteristici electrice
- Caracteristici de mediu
- Certificări



Eticheta suplimentară trebuie păstrată într-un loc sigur, cum ar fi pe interiorul ușii panoului de întrerupătoare.

Informațiile de pe etichetă pot fi utile pentru depanare și asistență.

LEKTRICO



S/N: 500954

Device Type: 1P7K
 Maximum Power: 7.4 kW
 Maximum Current: 32A
 Power Supply: 1P+N+PE 230VAC | 50Hz
 Operating Temperature: -25°C...+55°C
 IEC 61851 compliant



MADE IN EU



Fig. 2 - Eticheta de produs a stației de încărcare 1P7K

3. Date tehnice

3.1. CARACTERISTICI GENERALE

- Mod de încărcare: Mod 3
- Conector: IEC 62196 Tip 2

3.2. CARACTERISTICI ELECTRICE

- Tensiunea nominală: 230V c.a.
- Frecvența nominală: 50Hz
- Curent de încărcare: maxim 32A
- Curent de încărcare programabil: 6A ... 32A
- Puterea de încărcare: 1,4kW ... 7,4 kW
- Consumul de energie în standby: 3,5W
- Cablu de încărcare: cablu flexibil din cupru, 3×6mm² +2×0,5mm²;
- Intrări de alimentare: L, N, PE

3.3. CONECTIVITATE

- Wi-Fi: IEEE 802.11 b/g/n - Frecvență: 2.4GHz

3.4. CARACTERISTICI MECANICE

Dimensiuni totale: 190mm x 190mm x 88mm

- Greutate: 4 kg (inclusiv cablul de încărcare, conectorul și ambalajul).
- Clasa de protecție: IP54
- Protecție la șocuri: IK10
- Material: PC + ABS, ignifugat (V0), reciclabil, rezistent la UV.
- Conectorii cablului de alimentare: Conector cu pârghie WAGOTM, montat pe PCB.
- Lungimea cablului de încărcare: 5m
- Soluții de montare:
 - pe perete;
 - pe stâlp metalic (opțional - poate fi achiziționat separat);

3.5. CARACTERISTICI DE MEDIU

- Interval de temperaturi de funcționare: -25°C ... +45°C
- Intervalul de temperatură pentru depozitare și transport: -30°C și +60°C
- Umiditate relativă: maxim 96%, fără condens

3.6. STAREA LED-ULUI

Stația de încărcare 1P7K are un LED de stare pe capacul frontal în formă de cruce care se aprinde în culori diferite în funcție de starea stației de încărcare.



Fig. 3 - Starea LED-ului încărcătorului.

LED-UL STAȚIEI DE ÎNCĂRCARE 1P7K

Fiecare stare a stației de încărcare este reprezentată prin culori diferite ale LED-ului, așa cum este descris mai jos:



VERDE - Aprins constant: Disponibil și neutilizat (nu este conectată la vehiculul electric).

VERDE - Intermitent: Disponibil și conectat la Wi-Fi.



ALB - Fiecare segment se aprinde prin rotație, în sensul acelor de ceasornic: Stația este conectată la vehiculul electric și încarcă.

ALB - Un singur segment care pulsează: Încărcarea este în repaus. Procesul de încărcare se poate întrerupe dacă nu este disponibilă suficientă energie, în funcție de modul de ajustare a curentului de încărcare setat.

ALB - Static: Încărcare în modul de compatibilitate.



MOV - Aprins constant: Stația este conectată la vehiculul electric și așteaptă ca utilizatorul / serverul să autorizeze începerea procesului de încărcare.



ROȘU - Aprins constant: Eroare - avarie generală, încărcarea nu este posibilă, consultați secțiunea de Depanare sau contactați producătorul (pentru detalii de contact, consultați secțiunea **9.2 Asistență**).

ROȘU - Pulsează intermitent: Încărcătorul este blocat și nu poate fi utilizat. Acest mod este util pentru intervențiile de întreținere sau testare.



ALBASTRU - Aprins constant: Stația este conectată la vehiculul electric și așteaptă ca mașina să înceapă procesul de încărcare.



GALBEN - Aprins constant: Încărcătorul realizează o actualizare de firmware.

GALBEN - Cele două segmente verticale sunt aprinse: Dispozitivul este în modul de revenire la setările din fabrică. Mutați comutatorul de revenire la setărilor din fabrică în poziția inițială și reporniți.

3.7. TRANSPORT ȘI DEPOZITARE

Stația de încărcare 1P7K trebuie transportată cu mare atenție pentru a evita orice forță de impact care ar putea deteriora produsul.



NU așezați obiecte grele pe ambalajul stației de încărcare.

NU călcați pe stația de încărcare, pe cablul de încărcare sau pe conector.

Stația de încărcare 1P7K se depozitează în ambalajul său, într-un mediu fără praf, la o temperatură cuprinsă între -30°C și +60°C și umiditate relativă mai mică de 96% fără condens.

3.8. STANDARDE ȘI CERTIFICĂRI APLICABILE

Pentru a asigura un produs de înaltă calitate, stația de încărcare 1P7K a fost proiectată și fabricată în conformitate cu următoarele standarde:

- **IEC 61851-1** Sistem de încărcare conductivă pentru vehicule electrice. Partea 1: Prescripții generale.
- **IEC 61851-22** Sistem de încărcare conductivă pentru vehicule electrice. Partea 22: Stație de încărcare în curent alternativ pentru vehicule electrice.
- **IEC 60068** Teste de mediu.
- **IEC 60529** Gradele de protecție asigurate prin carcase (cod IP).
- **Directiva 2014/30/EU** privind compatibilitatea electromagnetică.
- **BS EN 55032** Compatibilitatea electromagnetică a echipamentelor multimedia. Cerințe privind emisiile.
- **IEC 61000-4-2** Compatibilitate electromagnetică (CEM) - Partea 4-2: Tehnici de testare și măsurare. Test de imunitate la descărcări electrostatice.
- **IEC 61000-4-4** Compatibilitate electromagnetică (CEM) - Partea 4-4: Tehnici de testare și măsurare. Încercarea de imunitate la trenuri de impulsuri rapide de tensiune.
- **IEC 61000-4-5** Compatibilitate electromagnetică (CEM) - Partea 4-5: Tehnici de testare și măsurare. Încercare de imunitate la supratensiuni.

În plus față de standardele de mai sus, stația de încărcare 1P7K are următoarele certificări:

- **Certificarea CE** – conformitatea cu standardele de sănătate, siguranță și protecție a mediului pentru Spațiul Economic European (SEE).
- **Restricționarea substanțelor periculoase** – proiectarea și procesul de fabricație a acestui produs sunt conforme cu directiva RoHS 2, conform 2011/65/UE.
- **Certificări privind deșeurile** – conformitate cu Directiva DEEE 2012/19/CE (Directiva privind deșeurile de echipamente electrice și electronice). Acest produs nu trebuie eliminat niciodată împreună cu deșeurile menajere.



4. Instalarea stației de încărcare 1P7K



Înainte de a începe instalarea și utilizarea stației de încărcare 1P7K, utilizatorul trebuie să citească întotdeauna cu atenție acest document, să ia în considerare toate avertismentele și să respecte toate instrucțiunile descrise în acest manual.

4.1. UNELTE NECESARE

Pentru a instala corect stația de încărcare 1P7K, sunt necesare următoarele unelte:



Mașină de găurit



Burghie



Burghiu în trepte



Șurubelniță



Cuțit utilitar



Ruletă



Marker/Creion



Ciocan



Clește de tăiat
cabluri



Clește pentru
dezizolat

4.2. PLANIFICAREA INSTALĂRII

Înainte de a începe instalarea, trebuie să se țină seama de următoarele recomandări:

- Asigurați-vă că stația de încărcare poate fi instalată pe verticală, pe un perete robust și rezistent la foc sau pe stâlpul metalic opțional care poate fi achiziționat separat;
- Asigurați-vă că există suficient spațiu pentru a instala stația de încărcare (consultați capitolul **4.5 Dimensiuni generale și de montare** și **Fig. 14 Distanța în jurul stației de încărcare 1P7K** atunci când este instalată pe un perete);
- Asigurați-vă că poate fi menținută clasa de protecție IP54 a stației de încărcare (protejată împotriva prafului și a stropilor de apă).

- Asigurați-vă că cablul de alimentare necesar (nu este inclus) de la cutia de derivație la stația de încărcare poate fi instalat în conformitate cu normele electrice aplicabile în țara dumneavoastră;
- Asigurați-vă că vehiculul electric poate fi parcat pentru o perioadă lungă de timp în apropierea stației de încărcare, astfel încât conectorul de încărcare inclus cu cei 5 m de cablu să poată fi conectat la priza de încărcare a vehiculului electric;
- Dacă se utilizează un stâlp metalic opțional, asigurați-vă că acesta este montat în cel mai înalt punct al podelei, astfel încât, în timpul ploii, baza stâlpului metalic să nu stea într-o baltă de apă.

4.3. ÎNAINTE DE A INSTALA STAȚIA DE ÎNCĂRCARE 1P7K

Înainte de a instala stația de încărcare 1P7K, trebuie să se monteze instalația electrică pentru alimentarea stației. Instalația electrică pentru alimentarea stației trebuie să aibă următoarele caracteristici:

- Monofazată, 3 fire: L, N și PE;
- Puterea maximă acceptată: 7,4 kW;
- Protecție electrică adecvată în cutia de derivații; Protecția electrică a stației de încărcare 1P7K trebuie să conțină un dispozitiv de curent rezidual (RCD) cu un curent de declanșare $I_{\Delta n}=30\text{mA}$, tip A, curent nominal $I_n>40\text{A}$ și o resetare manuală, combinat cu un întrerupător de circuit miniatural (MCB) dedicat cu un curent nominal $I_n=40\text{A}$, curba de declanșare B sau C și o capacitate de rupere nominală de 6kA.



Verificați normele electrice locale cu privire la necesitatea instalării unui întrerupător de urgență extern pentru stația de încărcare 1P7K.

- Un cablu cu 3 fire, flexibil, ignifugat și autoextingibil, cu o secțiune transversală a firului de 6 mm² sau 10 mm²;
- Cablul trebuie să fie fixat și protejat în mod corespunzător.



Din cauza pericolului de electrocutare, instalația electrică pentru alimentarea stației de încărcare trebuie efectuată întotdeauna de către personal calificat și în conformitate cu normele electrice aplicabile în țara dumneavoastră.

În caz contrar, pot apărea electrocutări care pot fi fatale sau pot provoca leziuni fizice grave.



Deoarece instalarea stației de încărcare 1P7K diferă de la un utilizator la altul, echipamentele electrice necesare (de exemplu, întrerupătorul, cablajul, accesoriile de instalare) nu sunt unice și, prin urmare, nu sunt livrate împreună cu stația de încărcare 1P7K.

4.4. ETAPE DE INSTALARE

În funcție de locul în care va fi instalată stația de încărcare 1P7K, există două metode de instalare a stației:

1. Instalare pe un perete.
2. Instalare pe un stâlp metalic.

După ce alegeți metoda de instalare este cea mai potrivită pentru dumneavoastră, luați în considerare recomandările descrise în secțiunea **4.2 Planificarea instalării**.

4.4.1. INSTALARE PE PERETE

Pentru a instala stația de încărcare 1P7K pe un perete, urmați pașii de instalare descriși mai jos.

Etape de instalare:

1. Scoateți stația de încărcare din ambalaj și asigurați-vă că toate componentele sunt incluse:
 - Capacul frontal al stației de încărcare;
 - Structura principală a stației de încărcare (placa electronică PCB instalată în carcasa de plastic);
 - Cablu de încărcare cu conector de tip 2 (lungime 5 m) deja conectat la placa de circuit imprimat electronică;
 - Ghid de instalare rapidă cu șablon de găurire integrat;Pentru mai multe detalii, consultați **Fig. 1 - Componentele principale ale stației de încărcare 1P7K. (pagina 7)**
2. Verificați stația de încărcare pentru a vedea dacă există deteriorări. Componentele principale ale stației de încărcare 1P7K, descrise la pasul 1, nu trebuie să prezinte fisuri, defecte sau alte imperfecțiuni. De asemenea, izolația electrică a cablului de încărcare inclus trebuie să fie intactă. În cazul în care se constată defecte, nu continuați procesul de instalare și contactați imediat producătorul sau furnizorul local. Pentru detalii de contact, consultați secțiunea **9.2 Asistență**.



Nu instalați niciodată un produs care este deteriorat.

În caz contrar, se pot produce șocuri electrice și/sau pagube materiale (inclusiv la vehiculul electric).

3. Stabiliți cel mai bun loc de instalare a stației de încărcare, luând în considerare recomandările descrise în secțiunea **4.2 Planificarea instalării. (pagina 13-14)**
4. Marcați pe perete poziția celor 3 puncte de montare a stației de încărcare. Pentru o marcă rapidă și corectă a punctelor de montare, vă rugăm să utilizați șablonul de găurire furnizat. Se recomandă să instalați stația de încărcare 1P7K la 1,3 m deasupra solului. (**Fig. 4 - pagina 16**)
5. Faceți găuri în perete, acolo unde sunt marcate punctele de montare. Diametrul găurilor depinde de tipul de șurub de ancorare utilizat. Folosiți întotdeauna șuruburi de ancorare dedicate suprafeței peretelui (de exemplu, cărămidă / beton, gips-carton, izolație din polistiren) și urmați recomandările producătorului șuruburilor de ancorare.
Șuruburile de ancorare și șuruburile corespunzătoare nu sunt incluse. (Fig. 6 - pagina 18)

6. Introduceți șurubul de ancorare în găuri și asigurați-vă că șurubul este introdus până la capăt. Dacă este necesar, folosiți un ciocan și bateți ușor șuruburile de ancorare până la capăt în găuri.
7. Cu ajutorul unui burghiu cu trepte, faceți o gaură cu diametrul de 30 mm într-una dintre zonele pretăiate existente din carcasa de plastic. Aceste zone ușor de tăiat sunt utilizate pentru a introduce cablul de alimentare în corpul principal al stației de încărcare.

Sunt disponibile 2 zone ușor de tăiat prin care se poate introduce cablul de alimentare în stația de încărcare. O zonă se află în **partea din spate** a carcasei și o zonă se află în **partea de jos, în stânga**. (Fig. 5 - pagina 17)

8. Dacă se utilizează gaura decupată din spate, introduceți capacul de etanșare furnizat în gaura decupată. Introduceți cablul de alimentare prin capacul de etanșare, pentru a asigura etanșeitarea la apă. Dacă se utilizează gaura decupată din stânga jos, săriți peste acest pas.
9. Fixați corpul principal al stației de încărcare pe perete prin introducerea șuruburilor cu **șaița de etanșare din cauciuc furnizată prin punctele de montare** și strângeți-le manual cu o șurubelniță. (Fig. 6 - pagina 18)

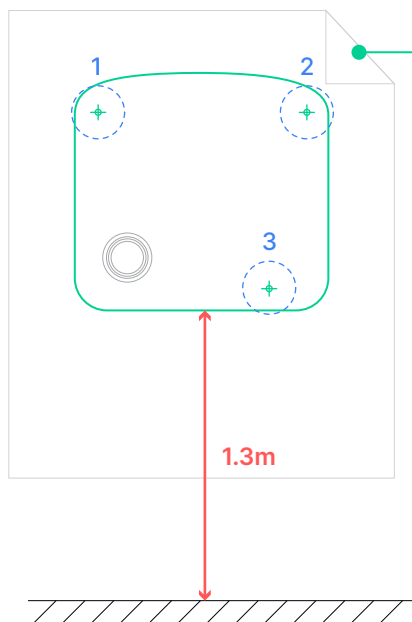


Fig. 4 - Șablon de găurire pentru punctele de montare a stației de încărcare 1P7K

Fișa de informații din Ghidul rapid al utilizatorului cu șablon de găurire. (inclusă în cutie)

1, 2 și 3 - Locuri de marcare și găurire.

Distanța recomandată între stația de încărcare și podea este de 1,3 metri.

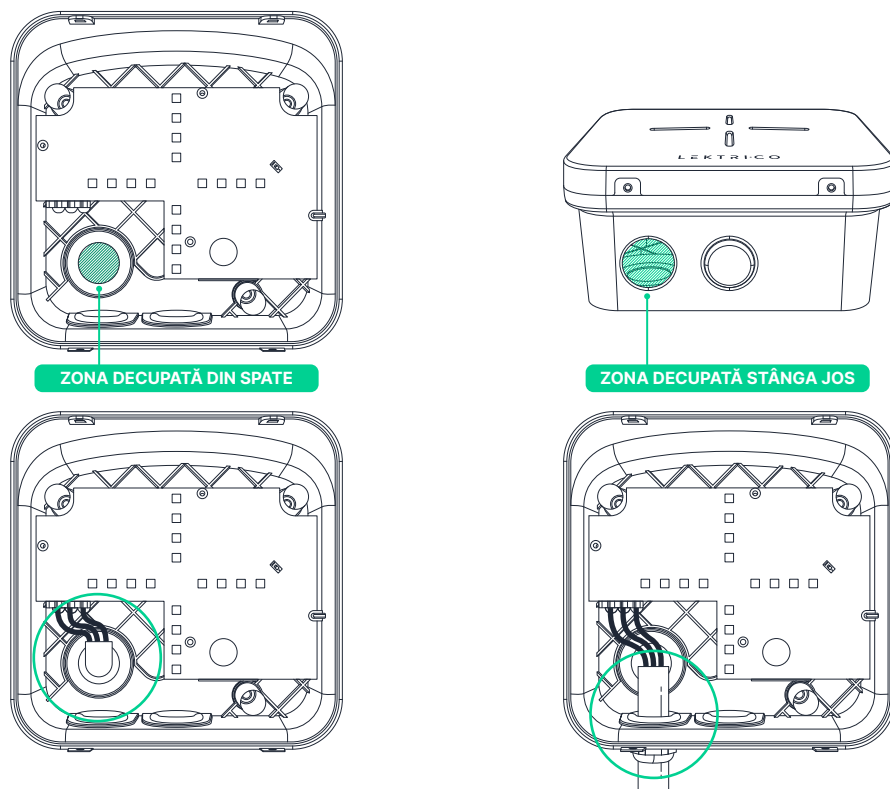


Fig. 5 - Zonele decupate pentru cablul de alimentare



Strângerea excesivă a șuruburilor poate duce la ruperea carcasei de plastic a stației de încărcare.

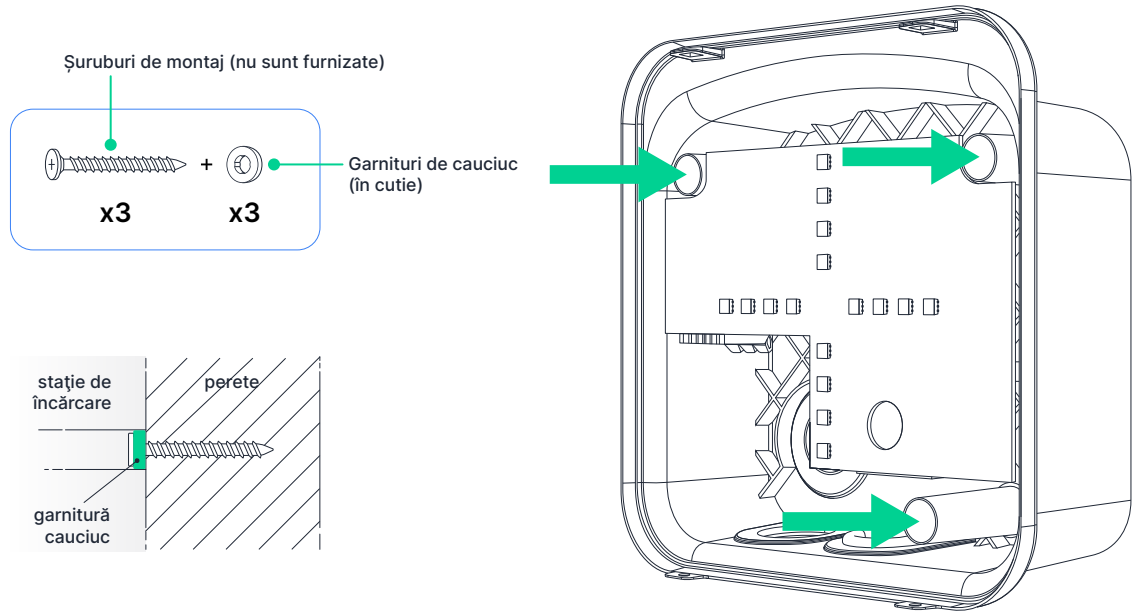


Fig. 6 - Punctele de montare a stației de încărcare 1P7K

10. Instalați presetupa în zona decupată din stânga jos, creată la **pasul 7**. Fixați presetupa în poziție prin strângerea piuliței de blocare.
11. Tăiați izolația principală a cablului de alimentare în așa fel încât să rămână 2 cm de izolație în interiorul carcasei de plastic a stației de încărcare.
12. Măsurați și tăiați cele 3 fire ale cablului de alimentare, astfel încât acestea să poată fi introduse ușor și complet în conectorii de cablu montați pe PCB.
13. Tăiați 12 mm de izolație pentru fiecare dintre cele 3 fire ale cablului de alimentare. (**Fig. 7 - pagina 19**)
14. Introduceți cablul de alimentare prin presetupa inferioară. Pentru a menține clasa de protecție (IP54) a stației de încărcare, trebuie să se utilizeze presetupa furnizată.
15. Deschideți pârghiile conectorilor WAGO™ care sunt montați pe partea stângă a PCB.

16. Introduceți cele 3 fire ale cablului de alimentare în conectorii WAGO TM montați pe placa PCB și închideți fiecare pârghie a conectorilor. Asigurați-vă că firele sunt introduse complet în conectori, astfel încât să nu se vadă nicio parte dezizolată a firelor sau a cablurilor (protecție electrică împotriva contactului direct). O conexiune incorectă poate avea drept rezultat un contact necorespunzător, ceea ce poate cauza un pericol de incendiu. (Fig. 8)

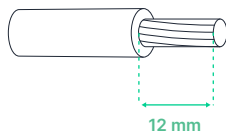


Fig. 7 - Lungimea de dezizolare pentru fiecare dintre cele 3 fire ale cablului de alimentare

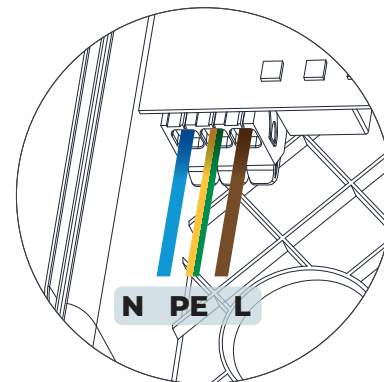


Fig. 8 - Succesiunea firelor cablului de alimentare



Urmați întotdeauna succesiunea firelor, așa cum sunt etichetate pe PCB (placa cu circuite imprimate).

O succesiune necorespunzătoare a firelor poate provoca electrocutare care poate fi fatală sau poate provoca vătămări grave sau incendii.

17. Strângeți piulița de etanșare a presetupei, asigurându-vă că garnitura presetupei se potrivește corect.
18. Verificați dacă garnitura de cauciuc montată pe marginea interioară a carcasei este bine fixată în locul indicat. (Fig. 9)
- În cazul în care capacul frontal este instalat peste o garnitură de cauciuc montată necorespunzător, clasa de protecție IP54 a stației de încărcare poate fi afectată.**
19. Instalați capacul frontal împingându-l ușor în poziție, mai întâi în cele 2 cleme de fixare de jos și apoi în cele 2 cleme de fixare de sus. (Fig. 10)
20. Fixați capacul frontal prin strângerea celor 2 șuruburi din partea de jos. Aveți nevoie de o șurubelniță Philips cu un cap PH1. (Fig. 11)
21. Porniți stația de încărcare 1P7K prin armarea întrerupătorului de circuit dedicat.
22. Verificați starea LED-urilor de pe capacul frontal. Pentru mai multe detalii despre LED-ul de pe capacul frontal, consultați capitolul **3.6 Starea LED-urilor**.
23. Conectați stația de încărcare 1P7K la rețeaua Wi-Fi pentru a o gestiona și configura. În acest scop, urmați instrucțiunile de la capitolul **8. Configurare din aplicația LEKTRI.CO (pagina 31)**

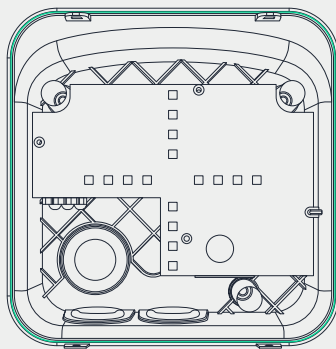


Fig. 9 - Garnitura de cauciuc

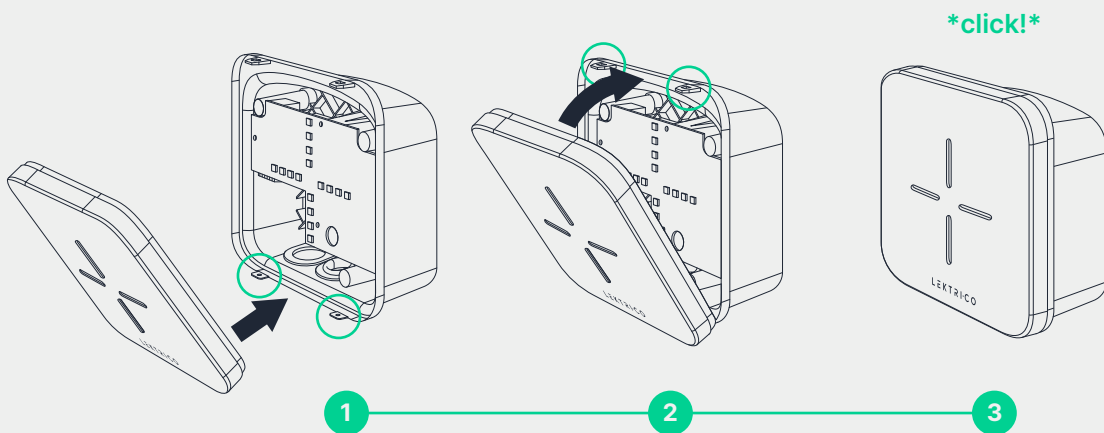
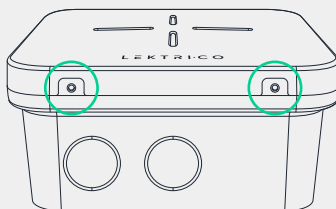


Fig. 10 - Montarea capacului frontal



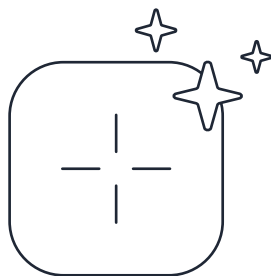
Şuruburi (în cutie)
x2

Fig. 11 - Şuruburi de fixare a capacului frontal în partea de jos

4.4.2. INSTALARE PE STÂLP METALIC (OPȚIONAL - POATE FI ACHIZIȚIONAT SEPARAT)

Pentru a oferi clienților o flexibilitate cât mai mare în alegerea locului de instalare a stației de încărcare 1P7K, LEKTRI.CO a realizat un stâlp metalic opțional care poate fi achiziționat separat.

Pentru a monta stația de încărcare 1P7K pe stâlpul metalic, vă rugăm să urmați pașii de instalare descriși în manualul furnizat împreună cu stâlpul metalic.



**BUCURAȚI-VĂ DE NOUA
STAȚIE DE ÎNCĂRCARE
1P7K**

4.5. DIMENSIUNI TOTALE ȘI DE MONTARE

Dacă stația de încărcare este instalată pe un perete, asigurați-vă că există un spațiu liber de 0,5 m în partea de sus și pe ambele părți ale stației de încărcare și de 1,3 m față de podea.

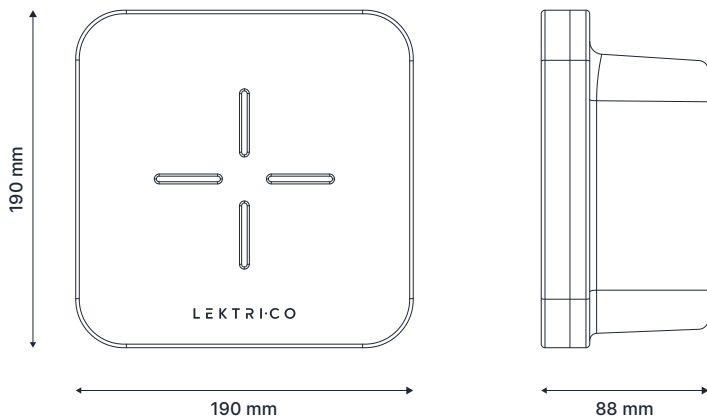


Fig. 12 - Dimensiuni totale ale stației de încărcare 1P7K

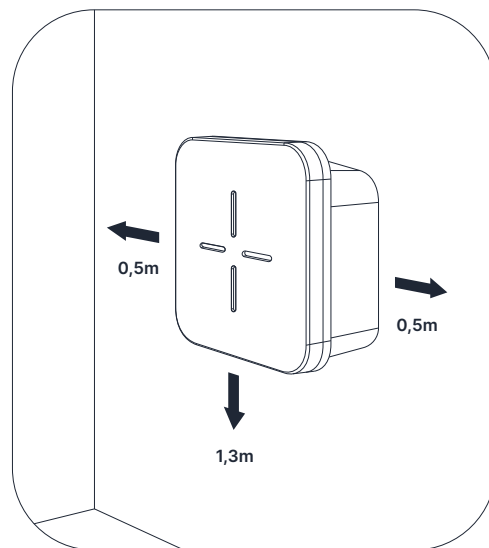


Fig. 13 - Spațiul liber din jurul stației de încărcare 1P7K, în cazul montării pe perete

4.6. DEPANARE

Dacă stația de încărcare 1P7K nu funcționează corect, vă rugăm să citiți următoarele indicații care vă pot ajuta să rezolvați problema.

STAȚIA DE ÎNCĂRCARE NU PORNEȘTE

Dacă LED-ul frontal nu este aprins, este posibil ca alimentarea cu energie electrică să fie întreruptă.

- Verificați dacă întrerupătorul de circuit dedicat din cutia de derivații este pornit.

ÎNCĂRCAREA VEHICULULUI ELECTRIC NU PORNEȘTE

Pot exista mai multe motive pentru care încărcarea nu pornește:

- Verificați dacă fișa conectorului este introdusă corect în priza de încărcare a vehiculului electric
- Încercați să introduceți din nou fișa conectorului;
- Verificați dacă piniți fișei conectorului sunt deteriorați sau plini de impurități (de exemplu, praf, murdărie);



Înterupeți întotdeauna alimentarea stației de încărcare 1P7K de la întrerupătorul de circuit miniatural (MCB) dedicat înainte de a curăța piniți fișei conectorului.

- Verificați dacă serverul la distanță a autorizat începerea procesului de încărcare;
- Asigurați-vă că vehiculul electric nu este încărcat complet și că nu există nicio eroare la bord;

PUTEREA DE ÎNCĂRCARE ESTE MAI MICĂ DECÂT CEA PRECONIZATĂ

Pot exista mai multe motive pentru care puterea de încărcare poate fi redusă și mai mică decât curentul maxim (de instalare) setat:

- **Puterea de încărcare poate fi limitată de vehiculul electric:** este posibil ca vehiculul electric să permită doar o încărcare mai lentă sau să reducă puterea la sfârșitul unui ciclu de încărcare.
- **Limitarea curentului dinamic:** atunci când se utilizează modulul suplimentar de gestionare a energiei sau atunci când este controlată de API (Interfață de programare a aplicațiilor) sau de o casă inteligentă, stația de încărcare va reduce puterea în funcție de curentul necesar. Verificați dispozitivul conectat sau reporniți stația de încărcare, dacă este necesar.
- **Este posibil ca stația de încărcare să fie supraîncălzită:** puterea este redusă pentru a scădea temperatura. Se poate întâmpla dacă stația de încărcare este instalată într-un loc expus la soare, depășind astfel temperatura de funcționare.

FIȘA CONECTORULUI NU POATE FI DECUPLATĂ DE LA VEHICULUL ELECTRIC

Asigurați-vă că vehiculul electric a finalizat procesul de încărcare. Consultați ghidul de utilizare al vehiculului electric pentru detalii privind modul de oprire a procesului de încărcare.

EROARE GENERALĂ - LED-UL FRONTAL ESTE APRINS CONTINUU ÎN CULOAREA ROȘIE

Dacă LED-ul frontal este aprins continuu în culoarea roșie, înseamnă că s-a produs o eroare generală. Deconectați mașina electrică și încercați să reporniți stația de încărcare. O descriere mai detaliată a erorii este disponibilă prin intermediul interfeței de utilizator a stației de încărcare. Dacă problema persistă, vă rugăm să contactați producătorul sau furnizorul local. Pentru detalii de contact, consultați **9.2 Asistență**.

STAȚIA DE ÎNCĂRCARE NU POATE FI ACCESATĂ ÎN APLICAȚIA LEKTRI.CO

- Asigurați-vă că sunteți conectat la aceeași rețea Wi-Fi ca și stația de încărcare.
- Asigurați-vă că routerul dvs. este compatibil cu protocolul Multicast DNS (mDNS) și DNS Service Discovery (DNS-SD).
- Reporniți routerul și stația de încărcare.

RESETAREA LA VALORILE IMPLICITE DIN FABRICĂ

Dacă stația de încărcare continuă să funcționeze defectuos, încercați să resetați dispozitivul la valorile implicite din fabrică. Această opțiune este disponibilă în aplicația pentru mobil LEKTRI.CO. În cazul în care stația de încărcare nu poate fi accesată prin intermediul aplicației, se poate utiliza comutatorul de resetare la valorile implicite din fabrică al stației de încărcare. În funcție de versiunea hardware, există două variante:

Varianta 1 (Nou)

Oprii stația de încărcare prin deconectarea întrerupătorului de circuit dedicat.

Scoateți capacul frontal pentru a avea acces la partea superioară a plăcii PCB, unde se găsește comutatorul de resetare la valorile implicite din fabrică (**a se vedea Fig. 14**).

Mutați comutatorul din poziția inițială (**poziția A**) în **poziția B**.

Puneți temporar capacul la loc și alimentați dispozitivul prin conectarea întrerupătorului de circuit al acestuia.

Stația de încărcare ar trebui să afișeze acum o linie galbenă verticală, ceea ce înseamnă că a revenit cu succes la setările implicite din fabrică. Oprii alimentarea încărcătorului și scoateți capacul, mutați comutatorul înapoi în poziția inițială (**poziția A**), puneți capacul frontal, fixați șuruburile și alimentați dispozitivul. Dispozitivul afișează acum LED-uri de culoare verde, aprinse continuu, și poate fi configurat și utilizat.

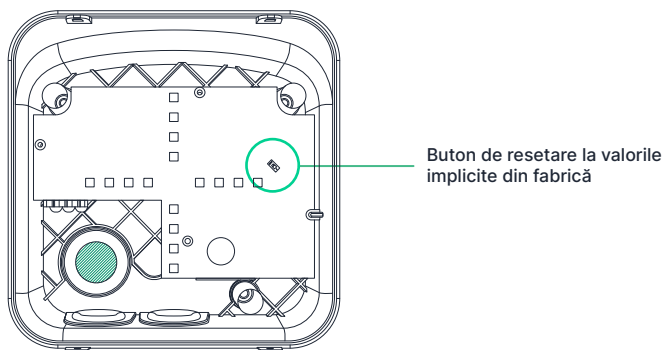


Fig. 14 - Butonul de resetare la valorile implicite din fabrică (Nou)

Varianta 2 (Tradițional)

Asigurați-vă că stația de încărcare este alimentată și scoateți cu grijă capacul frontal. Prin îndepărtarea capacului frontal veți avea acces la partea superioară a plăcii PCB, unde se găsește butonul de resetare la setările din fabrică (a se vedea Fig. 15). Apăsăți butonul timp de cel puțin **5 secunde**, folosind o **unealtă izolată**.



Resetarea la valorile implicite din fabrică trebuie efectuată numai de către personal calificat, deoarece este o procedură care se realizează atunci când stația de încărcare este alimentată.

Vă rugăm să contactați LEKTRI.CO sau furnizorul dvs. local pentru informații suplimentare despre procedura de resetare la valorile implicite din fabrică. Pentru detalii de contact, consultați secțiunea **9.2 Asistență**.

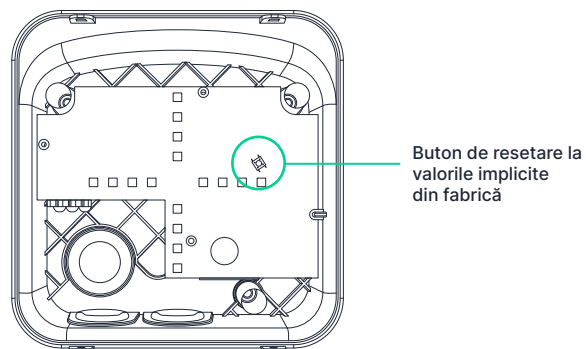


Fig. 15 - Buton de resetare la valorile implicite din fabrică (Tradițional)

5. Utilizarea stației de încărcare 1P7K

5.1. ÎNAINTE DE PRIMA UTILIZARE

1. Asigurați-vă că stația de încărcare a fost instalată corect și că poate fi utilizată în siguranță. Pentru o instalare corectă, urmați instrucțiunile descrise în capitolul **4. Instalarea stației de încărcare 1P7K**.
2. Cu ajutorul aplicației pentru mobil LEKTRI.CO, conectați-vă la stația de încărcare și configurați-o în funcție de instalare. Pentru mai multe detalii, a se vedea capitolele **6 și 7**.
3. LED-ul de pe capacul frontal este verde, se aprinde și se stinge, ceea ce înseamnă că stația de încărcare este disponibilă și nu este în uz (nu este conectată la vehiculul electric). Pentru mai multe detalii despre diferitele stări ale LED-ului de pe capacul frontal, consultați secțiunea **3.6 Starea LED-urilor (pagina 10)**.

5.2. PORNIȚI ÎNCĂRCAREA

Pentru a începe procesul de încărcare, conectați cablul de încărcare la vehiculul electric și asigurați-vă că este blocat. Stația de încărcare 1P7K începe să comunice cu mașina prin intermediul conectorului de tip 2. LED-ul capacului frontal va rămâne aprins continuu în culoarea albastră. După ce mașina începe procesul de încărcare, LED-ul de pe capacul frontal va începe să se aprindă în alb iar fiecare segment se aprinde prin rotație continuă.

5.3. OPRIȚI ÎNCĂRCAREA

Când procesul de încărcare este finalizat, LED-ul de pe capacul frontal va rămâne aprins continuu în culoarea albastră.

Pentru a opri procesul de încărcare înainte ca mașina să fie complet încărcată, îl puteți opri fie din interfața mașinii, fie folosind aplicația LEKTRI.CO. După ce procesul de încărcare este finalizat sau oprit, decuplați conectorul de tip 2 de la mașină și înfășurați cablul de încărcare în jurul corpului principal al stației de încărcare, astfel încât conectorul și cablul de încărcare să nu atingă solul.

5.4. OPRIRE DE URGENȚĂ

În cazul unei erori fatale sau în cazul în care iese fum sau se declanșează un incendiu, dispozitivul trebuie oprit de urgență. Pentru a efectua o oprire de urgență, opriți stația de încărcare prin decuplarea întrerupătorului de circuit dedicat de la cutia de derivații principală.

În caz de fum sau incendiu, anunțați imediat serviciile de urgență și, dacă este posibil, încercați să stingeți focul numai cu materiale dedicate pentru stingerea incendiilor la instalații electrice de până la 1000 V, cum ar fi stingătoarele cu pulbere sau CO2 sau folosiți nisip.

5.5. SĂNĂTATE ȘI SIGURANȚĂ

În timpul utilizării stației de încărcare, se vor respecta cerințele de sănătate și siguranță referitoare la dispozitivele electrice.



Intervențiile neautorizate sunt strict interzise, numai personalul calificat poate efectua intervenții.

În caz contrar, pot apărea electrocutări care pot fi fatale sau pot provoca leziuni fizice grave.

6. Configurarea stației de încărcare 1P7K

Pentru a configura stația de încărcare 1P7K, utilizați aplicația dedicată LEKTRI.CO.

Pot fi configurați următorii parametri:

1. Alias

Atribuiți-i stației de încărcare un pseudonim (nickname) pentru a o identifica cu ușurință în tabloul de bord.

Sfat: puteți folosi inclusiv emoticoane!

2. Mod de ajustare a curentului de încărcare

Meniu pentru setarea dispozitivului de echilibrarea a energiei și a modului de ajustare a curentului de încărcare.

3. Conectare și încărcare

Activați această opțiune pentru a începe direct încărcarea atunci când conectați mașina.

Dezactivați această opțiune pentru a solicita autentificarea prin intermediul aplicației, API, Cloud sau OCPP înainte de a începe un proces de încărcare.

4. Punct de acces (direct) - parolă WiFi

Punctul de acces WiFi (hotspot) al stației de încărcare nu este securizat în mod implicit. Setati o parolă dacă doriți să restricționați accesul la stația de încărcare, atunci când aceasta nu este conectată la o altă rețea WiFi.

5. Luminozitatea LED-ului

Luminozitatea LED-urilor poate fi redusă prin intermediul acestei setări.

6. Curent maxim

Curentul maxim de încărcare a stației dumneavoastră de încărcare.



Această valoare trebuie setată numai de către un electrician autorizat, în funcție de instalația electrică.

7. Actualizarea firmware-ului

Dispozitivul verifică automat dacă există actualizări, dar poate fi actualizat și manual din acest meniu.

8. Revenire la valorile din fabrică

Resetează stația de încărcare la setările din fabrică și șterge toate datele utilizatorului.

9. Server OCPP

Opțiune de conectare la un server OCPP pentru gestionarea de la distanță.

10. Repornirea dispozitivului

7. Instalarea și configurarea senzorului de ajustare a curentului de încărcare

Înainte de a începe instalarea, vă rugăm să citiți cu atenție acest manual. Nerespectarea procedurilor recomandate poate duce la o funcționare defectuoasă, la punerea în pericol a vieții sau la încălcarea legii. Producătorul nu este responsabil pentru nicio pierdere sau daună în cazul unei instalări sau funcționări incorecte a dispozitivului.

Utilizare

Modul complementar de ajustare a curentului de încărcare vă permite să gestionați și să echilibrați curentul de încărcare între sistemul dvs. electric și stația de încărcare pentru vehiculele electrice, astfel încât consumul de energie să fie menținut în limita întrerupătorului principal.

Moduri de ajustare a curentului de încărcare:

• Dezactivat

Acest mod dezactivează orice tip de ajustare a curentului de încărcare, dar continuă să raporteze valorile de contorizare.

• Power

Acesta este modul normal de funcționare, prin care se asigură că nu este depășită limita setată a întrerupătorului. Orice stație de încărcare conectată își va ajusta curentul de încărcare pentru a respecta limita setată.

• Hybrid

Modul Hybrid vă permite să folosiți panourile solare și să redirecționați surplusul de energie pentru a vă încărca mașina. În loc să injecteze surplusul în rețea, acest mod va ajusta curentul de încărcare astfel încât tot surplusul de energie să fie utilizat pentru încărcare. Acest mod va permite în continuare încărcarea la curentul minim de încărcare, în cazul în care nu este disponibil un surplus.

• Green (ECO)

Modul Green (ECO) vă va încărca vehiculul numai cu energie verde: încărcarea va începe și va utiliza surplusul de energie solară numai dacă este disponibil suficient surplus de energie solară. Dacă producția de energie solară scade sub curentul minim de încărcare, încărcarea se va întrerupe până când energia solară este din nou disponibilă.

Instalare

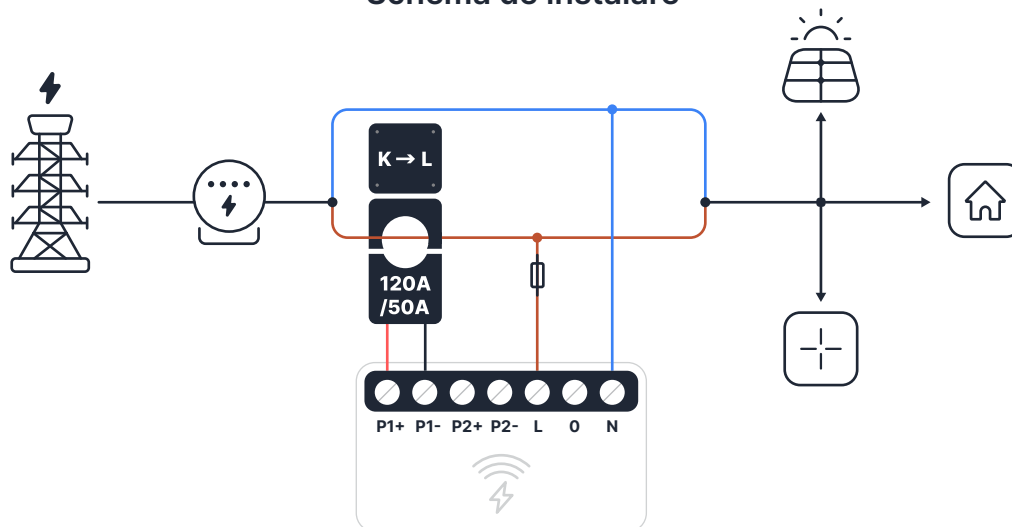
Componenta de curent cu miez magnetic va fi instalată pe cablul sub tensiune, după contorul de utilități, astfel încât tot consumul/producția de energie electrică să treacă prin ea.

În partea de jos a componentei de curent cu miez magnetic, veți observa o săgeată care vă indică direcția fluxului de curent/tensiune care trebuie urmată la instalare. Această săgeată trebuie să indice dinspre rețeaua electrică spre locuința dumneavoastră.

Asigurați-vă că componenta de curent se află pe aceeași fază/același circuit cu stația de încărcare pe care doriți să o conectați.

Respectați schema de mai jos pentru a vă conecta dispozitivul.

Modul de gestionare a energiei monofazat Schema de instalare



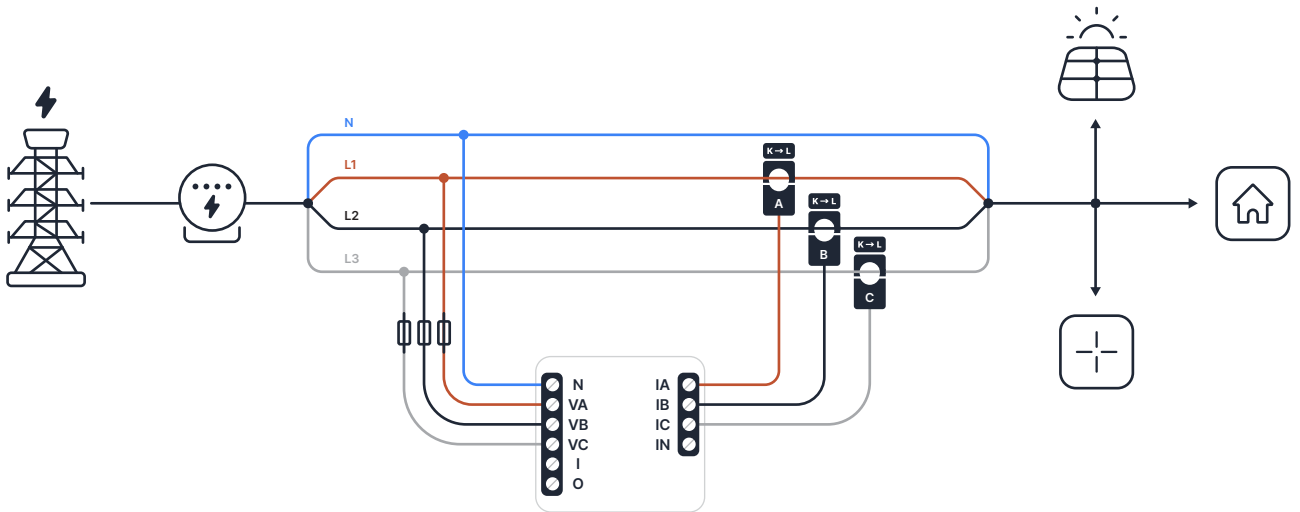
Specificații EM

- Putere de alimentare - 110-230V ±10% 50/60Hz c.a.
- Măsurare maximă pe canal - 50A sau 120A (în funcție de modelul componentei de curent) / 230V
- Sarcina maximă a releului - 2A/230V
- Temperatura de funcționare - 40°C 40°C
- Puterea semnalului radio - 1mW
- Protocol radio - WiFi 802.11 b/g/n
- Frecvență: 2412-2472 MHz; (max. 2483,5 MHz)
- Raza de acțiune (în funcție de construcția locală) - până la 50 m în exterior, până la 30 m în interior
- Dimensiuni (HxWxL) - 39×36×17 mm
- Consum - < 1 W



Pericol de electrocutare! Dispozitivul va fi instalat întotdeauna de către electricieni calificați, cu respectarea normelor locale.

Modul de gestionare a energiei trifazat Schema de instalare



Nu conectați componenta transformatorului de curent la linie înainte de a o cabla la EM. Chiar dacă este conectat doar transformatorul de curent, este posibil să existe tensiune înaltă pe cablurile sale de conectare.

Chiar și atunci când dispozitivul este oprit, este posibil să existe tensiune la bornele sale. Fiecare modificare a conexiunii bornelor trebuie să se facă după ce vă asigurați că toată alimentarea locală este oprită/deconectată.

Nu conectați dispozitivul la aparate care depășesc sarcina maximă indicată! Conectați dispozitivul numai în modul indicat în aceste instrucțiuni. Orice altă metodă ar putea provoca daune și leziuni.

Utilizați dispozitivul numai cu rețele electrice și aparate care respectă toate reglementările în vigoare. Un scurtcircuit în rețeaua electrică sau în orice aparat conectat la dispozitiv poate deteriora dispozitivul.



Dispozitivul poate fi conectat și poate controla circuitele și aparatele numai dacă acestea sunt conforme cu standardele și normele de siguranță respective.

Informațiile prezentate în acest document pot fi modificate fără notificare prealabilă și nu reprezintă niciun angajament din partea LEKTRI.CO

LEKTRI.CO nu este răspunzătoare față de nicio persoană sau întreprindere pentru eventualele leziuni, daune sau pierderi directe sau indirecte cauzate de instalarea sau utilizarea necorespunzătoare a dispozitivului.

Declarație de conformitate

Allterco Robotics EOOD declară că echipamentul radio de tip Shelly EM este în conformitate cu Directiva 2014/53/UE, 2014/35/UE, 2014/30/UE, 2011/65/UE. Textul integral al declarației de conformitate UE este disponibil la următoarea adresă de internet: <https://shelly.cloud/knowledge-base/devices/shelly-em/>

Producător: Allterco Robotics EOOD
Adresa: Bulgaria, Sofia, 1407, 103 Cherni brah Blvd.
Tel: +359 2 988 7435
E-mail: support@shelly.cloud
Web: <http://www.shelly.cloud>.

©2021 LEKTRI.CO®. Toate drepturile rezervate. LEKTRI.CO® este o marcă înregistrată a SC CIVITRONIC SRL. Toate drepturile asupra mărcilor comerciale She® și Shelly® precum și asupra altor drepturi intelectuale asociate cu acest dispozitiv aparțin Allterco Robotics EOOD.



8. Configurare din aplicația LEKTRI.CO

Pentru a configura și controla stațiile de încărcare LEKTRI.CO, vă recomandăm să utilizați aplicația LEKTRI.CO, disponibilă pentru Android și iOS. O puteți găsi în Google Play sau App Store, sau scanând codul QR de mai jos

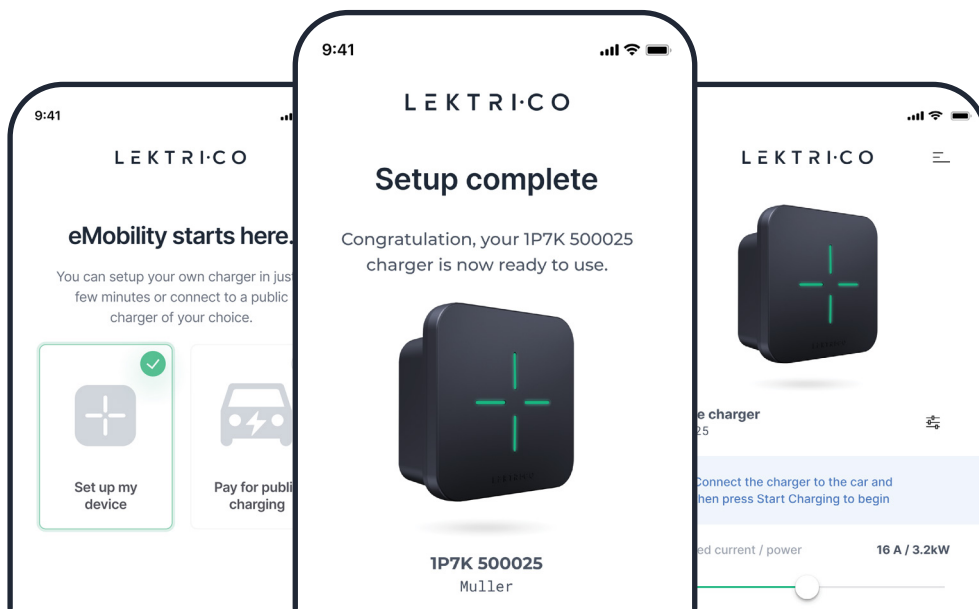


Fig. 16 - Configurarea stației de încărcare din aplicația LEKTRI.CO

Aplicația vă va ajuta mai întâi să conectați dispozitivul la rețeaua WiFi. Ulterior, cu ajutorul aplicației LEKTRI.CO veți putea accesa și controla stația de încărcare local sau de la distanță.

După finalizarea configurării dispozitivului, în panoul de bord se va afișa stația dvs. de încărcare. Acum puteți controla încărcarea, puterea de încărcare și puteți accesa setările stației de încărcare.

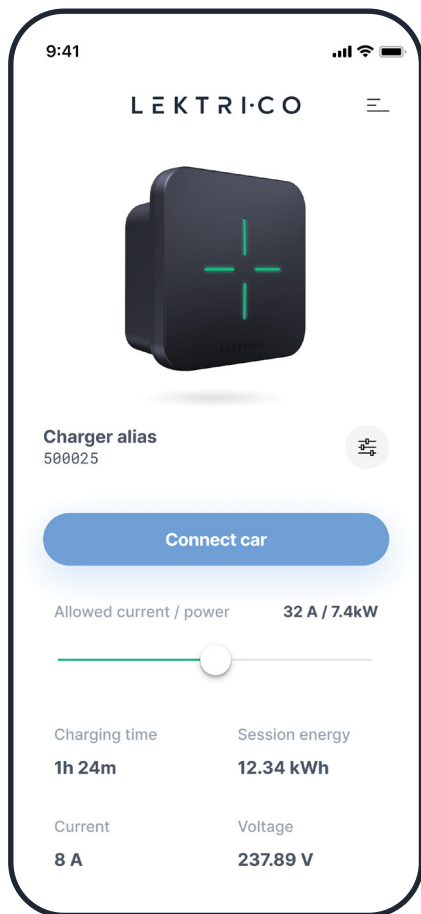


Fig. 17 - Panoul de bord al aplicației LEKTRI.CO

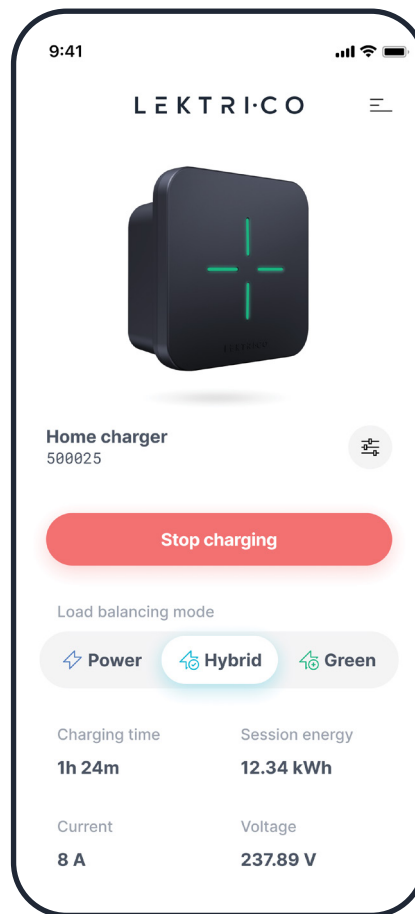


Fig. 18 - Încărcare din aplicația LEKTRI.CO

9. Întreținere și asistență

9.1. ÎNTREȚINERE

Deși stația de încărcare 1P7K a fost proiectată să funcționeze fără întreținere, se recomandă verificarea periodică a stării stației de încărcare.



Oprii întotdeauna alimentarea cu energie electrică a stației de încărcare înainte de a verifica starea stației de încărcare.

Lista de verificare a stării 1P7K::

- Asigurați-vă că incinta din plastic nu prezintă deteriorări (fisuri, defecte sau alte imperfecțiuni);
- Asigurați-vă că izolația electrică a cablului de încărcare inclus este intactă;
- Asigurați-vă că carcasa conectorului de tip 2 este intactă;
- Asigurați-vă că pinii conectorului de tip 2 nu sunt îndoiți, oxidați și nu conțin impurități (de ex, praf, murdărie);
- Asigurați-vă că nu există apă rămasă în interiorul capacului de protecție din cauciuc al pinului;



Dacă se observă defecte, întrerupeți imediat utilizarea stației de încărcare și contactați producătorul sau furnizorul local.



Pentru a evita deteriorarea cablului de încărcare și a conectorului de tip 2, atunci când nu este utilizat, înfășurați cablul de încărcare în jurul încărcătorului.

Atunci când este necesar, folosiți o cârpă uscată pentru a îndepărta orice urme de praf, murdărie sau picături de apă din incinta de plastic a stației de încărcare. Nu utilizați solvenți de curățare sau apă pentru a curăța stația de încărcare 1P7K.

9.2. ASISTENȚĂ

Pentru informații, întrebări sau servicii suplimentare, vă rugăm să contactați LEKTRI.CO sau furnizorul dvs. local.

LEKTRI·CO

 support@lektri.co

 +40 31 630 0747

 Str. Gheorghe Doja, nr. 11,
Timișoara, TM 300195, România

9.3. GARANȚIE ȘI ASISTENȚĂ

Civitronic SRL oferă o soluție de încărcare a vehiculelor electrice pentru utilizatorii casnici și persoane juridice prin LEKTRI.CO. Aceasta include un dispozitiv hardware de încărcare inteligent și un serviciu online pentru controlul funcțiilor de încărcare ale dispozitivului, care este accesibil local în rețea și de la distanță prin intermediul internetului, prin intermediul unui site web și al unei aplicații mobile.

Această declarație de **garanție limitată** i se aplică dispozitivului hardware inteligent de încărcare și accesoriilor aferente („Echipament”) furnizate de LEKTRI.CO.

În cazul apariției defectelor, cumpărătorul trebuie să informeze imediat Civitronic SRL pentru a-și exercita dreptul la remedierea defectului.

ALTE DREPTURI CARE VĂ REVIN

DEȘI ACEASTĂ GARANȚIE VĂ OFERĂ DREPTURI LEGALE SPECIFICE, ESTE POSIBIL SĂ AVEȚI ȘI ALTE DREPTURI ÎN JURISDICȚIA DUMNEAVOASTRĂ. ACEASTĂ DECLARAȚIE DE GARANȚIE LIMITATĂ FACE OBIECTUL LEGILOR APLICABILE LA CARE SUNTEȚI SUPUS DUMNEAVOASTRĂ ȘI ECHIPAMENTUL. VĂ RUGĂM SĂ CONSULTAȚI LEGILE DIN JURISDICȚIA DUMNEAVOASTRĂ PENTRU A VĂ ÎNȚELEGE PE DEPLIN DREPTURILE.

Cine este acoperit de garanția limitată a LEKTRI.CO

Această declarație de garanție limitată acoperă utilizatorii echipamentului – fie persoane fizice care au cumpărat echipamentul de la LEKTRI.CO sau de la unul dintre revânzătorii sau distribuitorii săi autorizați, fie care au primit echipamentul cadou de la un astfel de cumpărător.

Acoperirea garanției limitate

Pentru o perioadă de 24 DE LUNI de la data achiziției, LEKTRI.CO garantează că echipamentul nu va avea defecte de material și de manoperă în condiții normale de utilizare și service.

Beneficiile garanției

În cazul în care, în timpul perioadei de garanție aplicabile, utilizatorul returnează echipamentul defect la LEKTRI.CO, însoțit de formularul de autorizare a returului al LEKTRI.CO, iar examinarea de către LEKTRI.CO a acestui echipament dezvăluie, spre satisfacția LEKTRI.CO, că aceste produse sunt defecte și că aceste defecte nu sunt cauzate de abuz, utilizare necorespunzătoare (utilizate în alte scopuri decât pentru a încărca un vehicul electric), neglijență, modificare, instalare necorespunzătoare, reparare, testare necorespunzătoare, accident, dezastru natural, utilizare în afara condițiilor ambientale specificate, utilizare contrară oricăror instrucțiuni emise de LEKTRI.CO, acte de vandalism, uzură normală, supratensiune din cauza trăsnetului sau a imperfecțiunilor sau instabilității rețelei, deschiderea, demontarea sau mutarea neautorizată, deplasări și manoperă în afara orelor de program, sau dacă echipamentul nu a fost întreținut și/sau depozitat conform instrucțiunilor noastre și a fost lăsat fără curent electric pentru o perioadă de timp îndelungată, LEKTRI.CO va repara, va înlocui sau îi va restitui utilizatorului, la alegerea sa exclusivă, prețul standard de achiziție cu amănuntul al acestui echipament sau prețul de achiziție pe care l-ați plătit, așa cum este indicat pe dovada de achiziție, oricare dintre acestea este mai mic. Niciun echipament nu poate fi returnat către LEKTRI.CO fără formularul nostru de autorizare a returului.

Obținerea serviciului de garanție limitată, procedura de returnare a produsului

Pentru servicii de garanție, instrucțiuni de expediere și formularul de autorizare a returului, vă rugăm să ne contactați la adresa LEKTRI.CO, prin e-mail la support@lektri.co sau prin telefon la numărul **+40316300747**.

Vă rugăm să expediați echipamentul la LEKTRI.CO împreună cu dovada de achiziție, care este necesară pentru a

beneficia de reparații, înlocuiri sau restituirea contravalorii produsului în conformitate cu această declarație de garanție limitată. Utilizatorul va plăti pentru expedierea echipamentului către LEKTRI.CO, iar LEKTRI.CO va plăti pentru expedierea oricărui echipament reparat sau înlocuit.

Garanție unică și exclusivă

GARANȚIA DE MAI SUS CONSTITUIE RĂSPUNDEREA EXCLUSIVĂ A LEKTRI.CO PRECUM ȘI MĂSURA REPARATORIE UNICĂ ȘI EXCLUSIVĂ A UTILIZATORULUI, PENTRU ORICE ÎNCĂLCARE A ORICĂREI GARANȚII SAU ALTĂ NECONFORMITATE A ECHIPAMENTULUI ACOPERIT DE ACEASTĂ DECLARAȚIE DE GARANȚIE LIMITATĂ. ACEASTĂ GARANȚIE ESTE EXCLUSIVĂ ȘI ÎNLOCUIEȘTE TOATE CELELALTE GARANȚII. NICIUN ANGAJAT AL LEKTRI.CO SAU AL ORICĂREI ALTE PĂRȚI NU ESTE AUTORIZAT SĂ OFERE VREO GARANȚIE ÎN PLUS FAȚĂ DE GARANȚIA DIN ACEASTĂ DECLARAȚIE DE GARANȚIE LIMITATĂ.

Exonerarea de răspundere în baza garanțiilor

CU EXCEPȚIA CELOR GARANTATE MAI SUS, ÎN MĂSURA MAXIMĂ PERMISĂ DE LEGEA APLICABILĂ, LEKTRI.CO FURNIZEAZĂ ECHIPAMENTUL „AȘA CUM ESTE”; LEKTRI.CO NU OFERĂ NICIO ALTĂ GARANȚIE, EXPRESĂ, IMPLICITĂ SAU LEGALĂ, IAR LEKTRI.CO RENUNȚĂ PRIN PREZENTA LA TOATE GARANȚIILE, DECLARAȚIILE SAU CONDIȚIILE, EXPRESE SAU IMPLICITE, INCLUSIV, DAR FĂRĂ A SE LIMITA LA, ORICE GARANȚII DE VANDABILITATE, ADECVARE LA UN ANUMIT SCOP SAU NERESPECTARE A LEGII. UNELE JURISDICȚII NU PERMIT EXCLUDEREA UNEI GARANȚII IMPLICITE, ASTFEL ÎNCÂT ESTE POSIBIL CA ACEASTĂ CLAUZĂ DE RENUNȚARE **SĂ NU VI SE APLICE ȘI ESTE POSIBIL SĂ AVEȚI ALTE DREPTURI LEGALE CARE VARIAZĂ ÎN FUNCȚIE DE JURISDICȚIE.**

Limitări de răspundere

ÎN NICIO CIRCUMSTANȚĂ, LEKTRI.CO SAU FURNIZORII SĂI NU VOR FI RĂSPUNZĂTORI PENTRU DAUNE INDIRECTE, SPECIALE, ACCIDENTALE SAU DE CONSECINȚĂ, CHIAR DACĂ LEKTRI.CO SAU UNUL DINTRE FURNIZORII SĂI A FOST INFORMAT DE POSIBILITATEA SAU PROBABILITATEA UNOR ASTFEL DE DAUNE. CU EXCEPȚIA CELOR ACOPERITE DE ACEASTĂ DECLARAȚIE DE GARANȚIE LIMITATĂ, LEKTRI.CO NU VA FI RĂSPUNZĂTOARE PENTRU COSTURILE ASOCIATE CU ÎNLOCUIREA SAU REPARAREA PRODUSULUI, INCLUSIV, DAR FĂRĂ A SE LIMITA LA, MANOPERA, INSTALAREA SAU ALTE COSTURI SUPTORATE DE UTILIZATOR ȘI, ÎN SPECIAL, ORICE COSTURI LEGATE DE ÎNDEPĂRTAREA SAU ÎNLOCUIREA ORICĂRUI PRODUS. RĂSPUNDEREA LEKTRI.CO PENTRU ORICE PRETENȚII, PIERDERI SAU DAUNE CARE DECURG DIN SAU SUNT LEGATE, INTEGRAL SAU PARȚIAL, DE ACEASTĂ DECLARAȚIE DE GARANȚIE SAU DE ECHIPAMENT, FIE ÎN BAZA UNUI CONTRACT, A UNEI RĂSPUNDERI DELICTUALE, A UNEI NEGLIJENȚE, A UNEI LEGI SAU ÎN ALT MOD, NU VA DEPĂȘI ÎN NICIUN CAZ PREȚUL DE ACHIZIȚIE PLĂTIT DE UTILIZATOR PENTRU ECHIPAMENT. LIMITĂRILE ȘI EXCLUDERILE DE MAI SUS PRIVIND DAUNELE SE APLICĂ ÎN MĂSURA MAXIMĂ PERMISĂ DE LEGEA APLICABILĂ. ÎN UNELE JURISDICȚII, ESTE POSIBIL CA UNELE EXCLUDERI SAU LIMITĂRI SĂ NU VI SE APLICE.

Excluderi de la acoperirea garanției

Garanția din această declarație de garanție limitată nu acoperă daunele cauzate de abuz, utilizare necorespunzătoare (utilizate în alte scopuri decât pentru a încărca un vehicul electric), neglijență, modificare, instalare necorespunzătoare, reparație, testare necorespunzătoare, accident, dezastru natural, utilizare în afara condițiilor ambiante specificate, utilizare contrară oricăror instrucțiuni emise de LEKTRI.CO, acte de vandalism, uzură normală, supratensiune din cauza fulgerului sau a imperfecțiunilor sau instabilității rețelei, deschidere, demontare sau mutare neautorizată, deplasare după orele de program și manoperă.

De asemenea, stațiile de încărcare trebuie întreținute și/sau depozitate în conformitate cu instrucțiunile noastre și nu pot fi lăsate nealimentate pentru o perioadă de timp îndelungată. Garanția din această declarație de garanție limitată nu acoperă consumabilele stației de încărcare. **Orice instalare necorespunzătoare, utilizare necorespunzătoare, accidente sau uzură normală sunt excluse din această garanție.**

10. Note

LEKTRICO