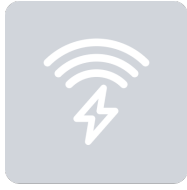


L E K T R I · C O



Instalarea și configurarea dispozitivului Smart Load Balancing

Înainte de a începe instalarea, citiți în întregime acest manual. Nerespectarea procedurilor recomandate poate duce la defecțiuni, pericol pentru sănătate sau încălcarea legii. Producătorul nu este responsabil pentru nicio pierdere sau deteriorare în cazul instalării sau utilizării incorecte a dispozitivului.

Utilizare

Modulul suplimentar de echilibrare a sarcinii vă permite să gestionați și să echilibrați sarcina sistemului dvs. electric și ale încărcătorului EV, astfel încât consumul de energie să rămână în limita sursei principale.

Moduri de echilibrare a sarcinii



Dezactivat

Acest mod dezactivează orice tip de echilibrare a sarcinii, dar continuă să raporteze valorile de măsurare



Power

Acesta este modul de funcționare normal, care asigură că limita setată a bransamentului nu este depășită. Orice încărcător conectat își va ajusta automat puterea de încărcare pentru a respecta limita setată.



Hybrid

Modul Hybrid vă permite să utilizați panourile solare și să redirecționați surplusul de energie pentru încărcarea mașinii. În loc să

injecteze surplusul în rețea, acest mod va ajusta curentul de încărcare, astfel încât toată surplusul de energie să fie folosit pentru încărcare. Dacă nu este disponibil surplus de energie solară, acest mod **va permite în continuare încărcarea** la curentul de încărcare minim (6A).



Green

Modul Green va încărca mașina **numai cu energie verde**: dacă este disponibilă suficientă energie solară, încărcarea va începe și va utiliza acel surplus. Dacă producția de energie solară scade sub curentul minim de încărcare, încărcarea se va întrerupe până când energia solară este din nou disponibilă.

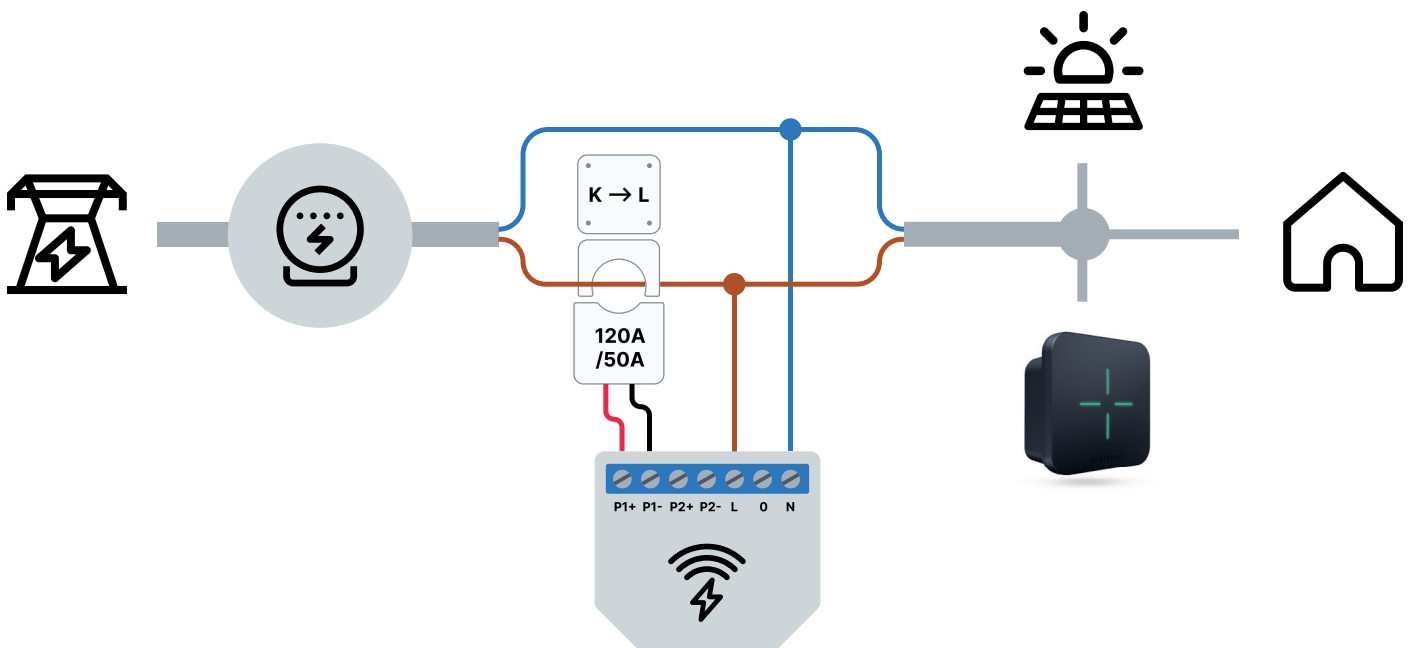
Installation

Clema de curent trebuie instalată pe cablul sub tensiune, după contorul electric, astfel încât tot consumul / producția electrică să o traverseze.

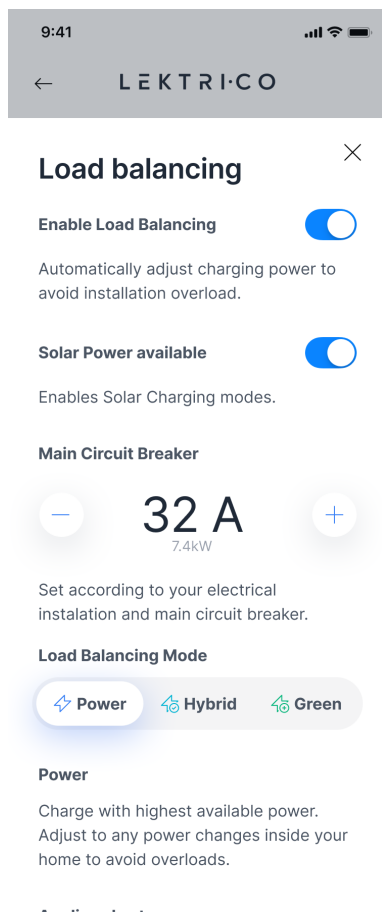
În partea inferioară a clemei de curent, veți vedea o săgeată care indică direcția fluxului de curent, care trebuie respectată la instalare. Ar trebui să fie îndreptată dinspre rețeaua electrică spre casă

Asigurați-vă că dispozitivul se află pe aceeași fază / circuitului ca și încărcătorul pe care doriți să îl asociați.

Urmați această diagramă pentru a vă conecta dispozitivul.



Pentru a configura senzorul de curent, vă rugăm să utilizați aplicația mobilă **LEKTRI.CO** disponibilă pentru **Android** și **iOS**. În meniul aplicației, selectați **Adăugați un dispozitiv** nou și urmați ghidul de instalare.



Metoda de configurare de rezervă

Conectați-vă la rețeaua WiFi creată de dispozitiv (**SSID: Lektrico-XXX-5XXXXX**) și accesați următoarea adresă IP: **http://192.168.4.1**. Urmați instrucțiunile pentru a vă conecta la rețeaua wifi.

<http://192.168.4.1>

După conectarea cu succes la rețeaua Wi-Fi., conectați-te la adresa IP locală a senzorului curent folosind un browser web. (pentru a găsi IP-ul scanează rețeaua sau verifică routerul)

Setează valoarea siguranței principale la aceeași valoare cu siguranța instalată în tabloul electric. Adaugă adresele IP ale încărcătoarelor care dorești să își ajusteze dinamic puterea de încărcare. Pentru sistemele monofazate (Shelly EM) alege Faza 1. Încărcătoarele conectate își vor ajusta puterea de încărcare astfel încât această valoare să nu fie depășită de procesul de încărcare.

Specificații dispozitiv hardware (monofazat)

- Alimentare - 110-230V $\pm 10\%$ 50/60Hz AC
- Temperatura de lucru - 40°C până la 40°C
- Putere semnal radio - 1mW
- Protocol radio - WiFi 802.11 b/g/n
- Frecvență: 2412-2472 MHz; (Max. 2483,5 MHz)
- Distanța de funcționare (în funcție de construcția locală) - până la 50m în aer liber, până la 30m în interior
- Dimensiuni (HxLxL) - 39x36x17 mm
- Consum electric - < 1 W
- Curent de saturație $\geq 80A$

⚠ ATENȚIE! Pericol de electrocutare! Instalarea aparatului trebuie efectuată întotdeauna de către personal autorizat în instalații electrice, în conformitate cu reglementările electrice locale.

Nu conectați clema transformatorului de curent la linie înainte de a o conecta la Shelly EM. Chiar dacă numai transformatorul de curent este conectat, ar putea exista tensiune înaltă pe cablurile sale de conectare.

Chiar și atunci când dispozitivul este oprit, este posibil să existe tensiune pe clemele sale. Fiecare modificare a conexiunii clemelor trebuie făcută după ce ne-am asigurat că toată puterea locală este oprită/deconectată.

Nu conectați dispozitivul la aparate care depășesc sarcina maximă dată! Conectați dispozitivul numai în modul indicat în aceste instrucțiuni. Orice altă metodă poate cauza daune și/sau vătămare.

Utilizați dispozitivul numai cu rețeaua electrică și aparate care respectă toate reglementările aplicabile. Un scurtcircuit în rețeaua electrică sau orice aparat conectat la Dispozitiv poate deteriora Dispozitivul.

⚠ RECOMANDARE! Aparatul poate fi conectat și poate controla circuite și aparate electrice numai dacă acestea respectă standardele și normele de siguranță.

Informațiile prezentate în acest document pot fi modificate fără notificare prealabilă și nu reprezintă niciun angajament din partea LEKTRI.CO. LEKTRI.CO nu este răspunzător față de nicio persoană sau companie pentru eventualele vătămări directe sau indirecte, daune sau pierderi cauzate de instalarea sau utilizarea necorespunzătoare a dispozitivului.

Declarație de conformitate

Acest dispozitiv hardware este fabricat de Allterco Robotics EOOD. Software-ul de pe acest dispozitiv este dezvoltat de LEKTRI.CO®.

Acest dispozitiv a fost configurat și testat de LEKTRI.CO

Allterco Robotics EOOD declară că echipamentul radio de tip Shelly EM este în conformitate cu Directiva 2014/53/UE, 2014/35/UE, 2014/30/UE, 2011/65/UE. Textul integral al declarației de conformitate UE este disponibil la următoarea

adresă <https://shelly.cloud/knowledge-base/devices/shelly-em/> Producător: Allterco Robotics EOOD Adresa: Bulgaria, Sofia, 1407, 103 Cherni bd. vrah. Tel.: +359 2 988 7435 E-mail: support@shelly.cloud Web: <http://www.shelly.cloud>

©2022 by LEKTRI.CO®. Toate drepturile rezervate. LEKTRI.CO® este o marcă înregistrată a SC CIVITRONIC SRL.

Toate drepturile asupra mărcilor comerciale She® și Shelly® și alte drepturi intelectuale asociate cu acest Dispozitiv aparțin Allterco Robotics EOOD.

